



# DIASPORE MINI

SOL LED INTERACTIF





## APERÇU

Les caissons à réactivité rapide du DIASPORE MINI offrent des possibilités innombrables pour votre sol LED interactif. Le DIASPORE MINI est résistant aux chocs, permettant une utilisation intensive grâce à ses masques de protection anti-impacts et anti-rayures pouvant supporter plus de 2000kg/m<sup>2</sup>. Vous pouvez associer les effets visuels à des effets sonores et de lumière pour enrichir l'expérience proposée à votre public.



APPLICATION  
**Intérieure / Extérieure**



INDICE DE PROTECTION  
**IP65 (avant) / IP43 (arrière)**



PIXEL PITCH  
**P2.9 (intérieur)  
P3.9 P4.8 (extérieur)  
P5.2 P6.2 (extérieur)**



SURFACE D'AFFICHAGE (L x H)  
**500 x 500 mm**



LUMINOSITÉ  
**≤ 1000 NITS (intérieur)  
≤ 3000 NITS (extérieur)**



POIDS  
**12.5 kg/caisson**



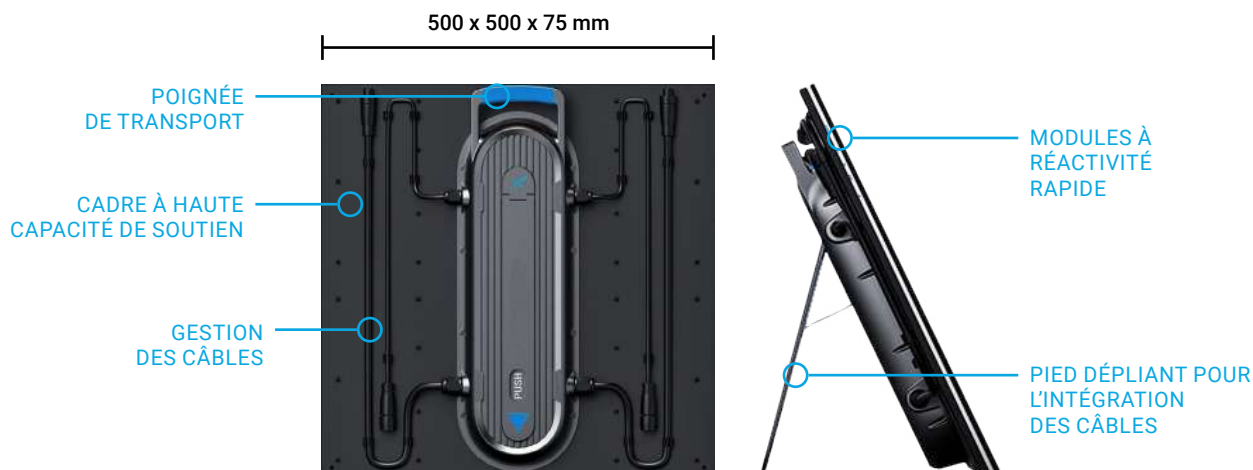
MATÉRIAU  
**Acier & aluminium**



MAINTENANCE  
**Maintenance avant**



## TAILLE & CARACTÉRISTIQUES



## MODULES RÉACTIFS

Les connecteurs plaqués en or du sol LED DIASPORE MINI permettent une réponse au toucher rapide. La vitesse de réaction de seulement 0.016s donne au public la possibilité d'interagir en temps réel avec votre sol LED. Il n'y a aucune li-

mite au nombre d'interactions que vous pouvez imaginer pour améliorer l'expérience proposée par votre installation (sol piano, marche sur la neige, sol se brisant sous les pas, éléments visuels et sonore apparaissant avec le toucher...).



CÂBLES D'ALIMENTATION  
& DATA INTÉGRÉS



MASQUE HAUTE RÉSISTANCE :  
PAS DE RAYURE NI D'IMPACT,  
GRANDE CAPACITÉ DE SOUTIEN



AFFICHAGE LED HAUTEMENT  
RÉACTIF AU TOUCHER

## RÉSISTANT AUX CHOCS (IK10)

Les masques des modules sont conçus en matières plastiques, à haute transparence et résistantes à l'usure, qui n'affectent pas la qualité des couleurs affichées. Anti-dérapant, anti-usure, résistants aux UV, anti-reflet, anti-impact, anti-rayure, toutes ces propriétés réunies assurent un usage prolongé et intensif pour une audience se comptant en milliers.



## STABLE ET DURABLE

Le sol LED DIASPORE MINI est conçu pour être placé sur un système de rails devant être fait sur mesure pour votre projet. Cela nécessite une intégration réfléchie en amont, mais constitue une solution idéale pour les installations permanentes. Le DIASPORE MINI restera stable et durable sur le long terme.

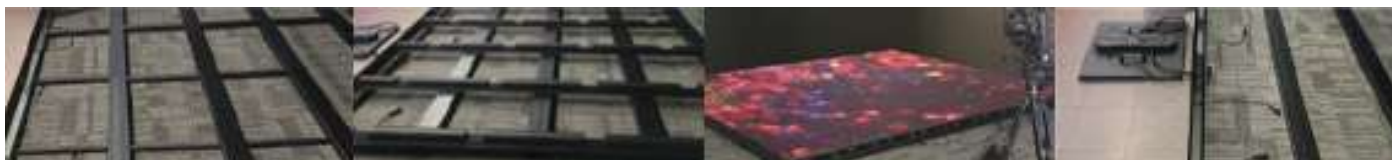
## INTÉGRATION DU SOL LED

Soudure

Installation des rails

Calibration de l'écran

Intégration des caissons



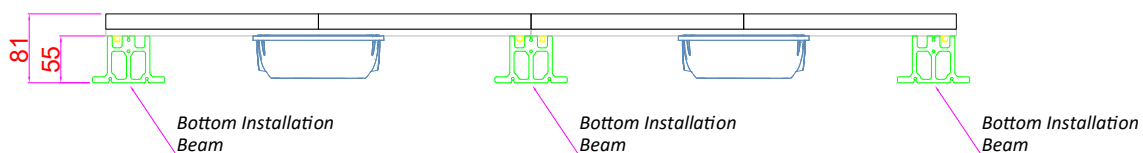
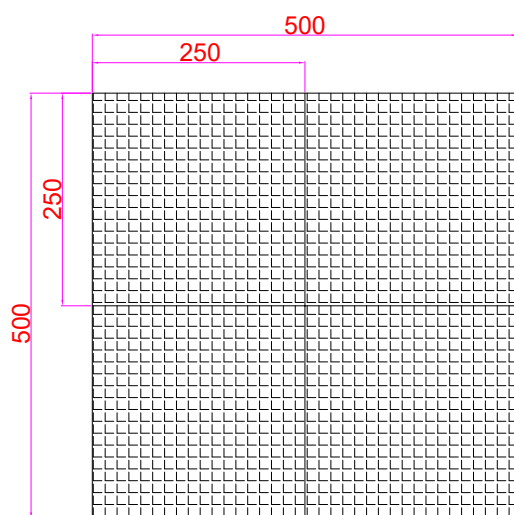
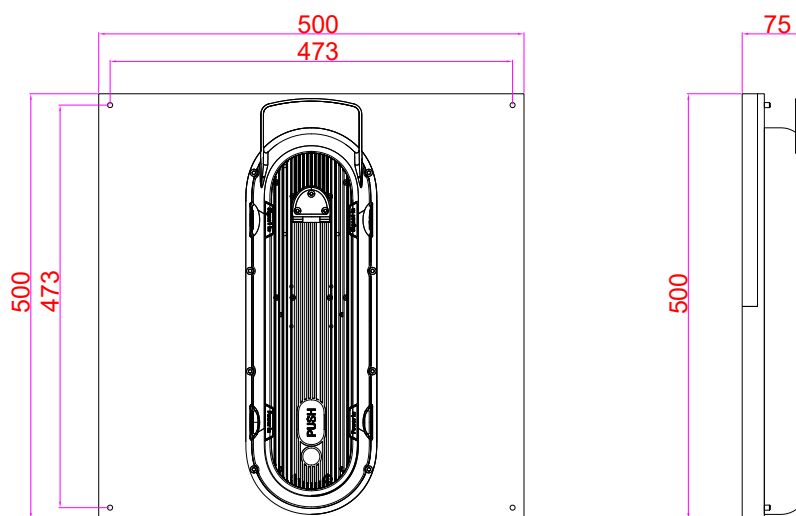
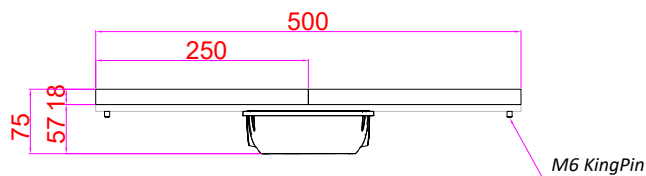


## SPÉCIFICATIONS TECHNIQUES

Désignation	Unité	INTÉRIEURE		EXTÉRIEURE		
		2,9	3,9	4,8	5,2	6,2
Pixel Pitch	mm	2,98	3,91	4,81	5,21	6,25
LED		SMD1415	SMD1921			
Application		Sol LED intérieur				
Indice de protection	IP	IP65 (Avant) / IP43 (Arrière)				
Luminosité	cd/m <sup>2</sup>	≤ 1000 Nits @5volts	≤ 3000 Nits @5volts			
Température des couleurs après calibration (ajustable)	deg. K	6500 - 7500 Ajustable				
Angles de vue (50% de luminosité)	deg.	110 H / 110 V				
Taille d'un caisson (LxHxP)	mm	500 x 500 x 75				
Surface d'affichage (LxH)	mm	500 x 500				
Taille d'un module (LxHxP)	mm	250 x 250				
Matrice de pixels par caisson (LxH)	px	168 x 168	128 x 128	104 x 104	96 x 96	80 x 80
Matrice de pixels par module (LxH)	px	84 x 84	64 x 64	52 x 52	48 x 48	40 x 40
Densité des pixels	px/m <sup>2</sup>	112896	65536	43264	36864	25600
Poids d'un caisson	kg	12,5				
Matériaux d'un caisson		Acier / Aluminium				
Mode de Maintenance		Maintenance avant				
Spécification du masque		Plastique / Caoutchouc / Pas de vis / Pas de casquette				
Rapport de contraste		Élevé				
Échelle de gris (linéaire)	bit	16				
Réglage de la luminosité	bit	16				
Profondeur de traitement	bit	16				
Couleurs		281 Billions				
Taux de rafraîchissement	Hz	1920Hz				
Puissance de fonctionnement	V	AC85-230V				
Consommation électrique Max.	W/m <sup>2</sup>	800				
Consommation électrique moyenne	W/m <sup>2</sup>	400				
Mode de contrôle		Synchronisation				
Fréquence d'image	Hz	50/60Hz				
Types d'entrées pris en charge		DVI/SDI/HDMI				
Prêt pour la 3D (facultatif)		Oui				
Calibration		Oui				
Durée de vie (50% de luminosité)	h	50000				
Plage d'humidité de fonctionnement		10% - 90%				
Plage de température de fonctionnement		-20°C / +50°C				
Certifications		CE / ETL / CCC				
Options disponibles		Non				
Compatibilité		Non				



## DESSINS TECHNIQUES





# CONTACTEZ-NOUS


Les franchises et nos distributeurs Artixium sont la clé de la croissance et du développement de notre réseau mondial partout dans le monde. L'équipe d'Artixium est composée d'un éventail de nationalités et de cultures différentes, reflétant leur présence et leur état d'esprit dans le monde,

rendant leur communication fluide et sans tracas avec des clients du monde entier. Le service à la clientèle, l'innovation et la flexibilité ont toujours été nos valeurs et nous comptons conserver cette réputation pendant de nombreuses années.


## FRANCHISES ARTIXIUM

*"Suivre votre projet de sa conception à son achèvement."*




 112 Avenue Franklin Roosevelt  
69120 Vaulx-en-Velin  
France




 Artixium Operational Center  
518000 Shenzhen  
China




 Weissensteinstrasse 90b,  
46149 Oberhausen  
Germany



 Merkez Mah. Baglar Cad. A  
Blok Apt. No: 14D/13 Kagithane, Istanbul  
Turkey




 [www.artixium.com](http://www.artixium.com)

 0 428 001 801

 [linkedin.com/company/artixium](https://www.linkedin.com/company/artixium)

 [twitter.com/artixium](https://twitter.com/artixium)

 [contact@artixium.com](mailto:contact@artixium.com)

 [youtube.com/@artixium](https://www.youtube.com/@artixium)

 [facebook.com/artixium](https://www.facebook.com/artixium)

 [instagram.com/artixium](https://www.instagram.com/artixium)



Depuis sa création en 2012 par deux entrepreneurs européens, Artixium a évolué et est toujours à la recherche de moyens innovants pour contribuer à la transition numérique de notre monde. Il n'a fallu que quelques années à Artixium pour devenir un acteur incontournable de l'industrie des écrans géants LED.

---

[www.artixium.com](http://www.artixium.com)